



(12) 实用新型专利

(10) 授权公告号 CN 214826129 U

(45) 授权公告日 2021. 11. 23

(21) 申请号 202020967650.4

(22) 申请日 2020.06.01

(73) 专利权人 中国人民解放军海军军医大学
地址 200433 上海市杨浦区翔殷路800号

(72) 发明人 张瑜 付立 许开云 付丽娟
黄玄玄

(74) 专利代理机构 上海申浩律师事务所 31280
代理人 赵青

(51) Int. Cl.

B65F 1/14 (2006.01)

B65F 1/16 (2006.01)

B65F 1/08 (2006.01)

B65F 7/00 (2006.01)

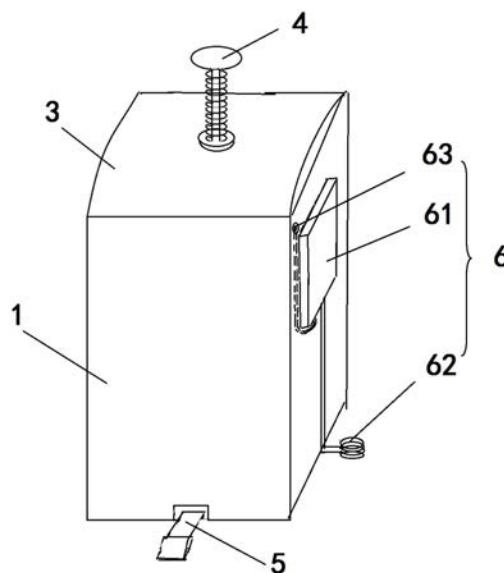
权利要求书1页 说明书3页 附图2页

(54) 实用新型名称

一种疫区更衣脱衣间用垃圾桶

(57) 摘要

本实用新型涉及一种疫区更衣脱衣间用垃圾桶,其包括桶体和桶盖,所述桶盖上设有按压机构,所述按压机构包括压板、竖杆、弹簧和手柄,所述竖杆竖立穿过所述桶盖,所述压板连于所述竖杆底端,所述手柄连于所述竖杆的顶端,所述弹簧套在所述竖杆上并位于所述手柄和所述桶盖之间。本实用新型在桶盖上设置了所述按压机构,当投入医疗防护废弃物时,通过按压手柄使压板下压,可将上述废弃物压实,不仅可以避免混有病毒细菌等的尘埃飞扬,避免污染垃圾暴露并避免后续人员接触里面的废弃物,而且可有效提升垃圾桶的转载效率。



1. 一种疫区更衣脱衣间用垃圾桶,其包括桶体和桶盖,其特征在于,所述桶盖上设有按压机构,所述按压机构包括压板、竖杆、弹簧和手柄,所述竖杆竖立穿过所述桶盖,所述压板连于所述竖杆底端,所述手柄连于所述竖杆的顶端,所述弹簧套在所述竖杆上并位于所述手柄和所述桶盖之间;

其还设有消毒机构,所述消毒机构包括水箱、脚踩充气泵和喷淋头;所述水箱设于外桶一侧,所述脚踩充气泵配有充气管并通入所述水箱中,所述喷淋头设于所述桶体内,所述喷淋头配有喷淋管并与所述水箱底部接通。

2. 根据权利要求1所述的疫区更衣脱衣间用垃圾桶,其特征在于,其还包括外桶和开盖机构,所述桶体安装在所述外桶中,所述桶盖后边铰接在所述外桶后沿上,所述开盖机构包括踏板、脚踏连杆、撑杆;所述撑杆设于所述桶体后面,顶端与所述桶盖铰接,底端与所述脚踏连杆连接,所述脚踏连杆向前伸至所述外桶前面并与所述踏板连接,所述外桶底部上面设有支撑座,所述脚踏连杆近中间部位转动安装在所述支撑座上。

3. 根据权利要求2所述的疫区更衣脱衣间用垃圾桶,其特征在于,所述外桶前面板内侧设有缓降器,所述缓降器底部抵至所述脚踏连杆上。

4. 根据权利要求1所述的疫区更衣脱衣间用垃圾桶,其特征在于,所述手柄呈圆饼形。

5. 根据权利要求2所述的疫区更衣脱衣间用垃圾桶,其特征在于,所述脚踏连杆伸出所述外桶,所述踏板远离所述外桶。

6. 根据权利要求1所述的疫区更衣脱衣间用垃圾桶,其特征在于,所述桶盖上位于所述弹簧下面设有垫圈。

一种疫区更衣脱衣间用垃圾桶

技术领域

[0001] 本实用新型属于废弃物收集装置技术领域,具体涉及一种疫区更衣脱衣间用垃圾桶。

背景技术

[0002] 在较大疫情下,严格的穿脱防护措施目的就是不给病毒可乘之机,保护工作人员免受非战争性减员。经过4个小时污染区的工作后,因为防护装备防护能力的减弱,工作人员需要撤离污染环境,严格按步骤撤离病区-缓冲区-脱衣1间-缓冲区-脱衣2间-缓冲区-洗澡-清洁区,要一步步脱下隔离衣、防护服等三层防护装备。在这些步骤中,基本原则是不能让污染面碰到自己的相对清洁面。而在每个房间和环节中,脱下的隔离衣、口罩、防护面屏、内层靴套、外层靴套和防护服等均需要投入垃圾桶中,普通的垃圾桶在此种情景中使用起来具有一定的难度且存在较大风险。

[0003] 首先,为了避免污染,工作人员必须踩住垃圾桶踏板,把污衣扔进去之后,转身背对着垃圾桶脚慢慢松劲,原因是防止垃圾桶盖快速下扑而引起带有病毒的尘埃飞扬,加之垃圾桶盖下落引起的气流的作用会使含有病毒的空气扑向工作人员的面部污染口鼻及眼睛,增加了工作人员的感染风险。而且脱衣间空间狭小且密闭,会进一步增加感染风险。

[0004] 其次,因为三层防护服衣物特别宽松,垃圾桶开关踏板离垃圾桶桶体太近,踩垃圾桶开关踏板的时候就有可能碰到垃圾桶再次污染自己的裤腿。

[0005] 再次,由于防护服都很轻但是很大,脱下来时是很大一团,放进垃圾桶时它不会自己落到底,但是工作人员也不能用手去按下去,一方面大大降低了垃圾桶的装载效率,另一方面防护服等污染废弃物也容易满出,打开垃圾桶时病毒细菌容易飞出。

实用新型内容

[0006] 因此,针对现有技术中普通的垃圾桶容易造成污染,装载效率低,无法满足疫区更衣脱衣间使用需求的技术问题,本实用新型的目的在于提供一种疫区更衣脱衣间用垃圾桶,以解决疫区更衣脱衣间隔离服和防护服等投放收集过程的污染问题,同时提高垃圾桶的转载效率。

[0007] 本实用新型的疫区更衣脱衣间用垃圾桶包括桶体和桶盖,其特征在于,所述桶盖上设有按压机构,所述按压机构包括压板、竖杆、弹簧和手柄,所述竖杆竖立穿过所述桶盖,所述压板连于所述竖杆底端,所述手柄连于所述竖杆的顶端,所述弹簧套在所述竖杆上并位于所述手柄和所述桶盖之间。

[0008] 较佳的,其还包括外桶和开盖机构,所述桶体安装在所述外桶中,所述桶盖后边铰接在所述外桶后沿上,所述开盖机构包括踏板、脚踏连杆、撑杆;所述撑杆设于所述桶体后面,顶端与所述桶盖铰接,底端与所述脚踏连杆连接,所述脚踏连杆向前伸至所述外桶前面并与所述踏板连接,所述外桶底部上面设有支撑座,所述脚踏连杆近中间部位转动安装在所述支撑座上。

[0009] 进一步的,所述外桶前面板内侧设有缓降器,所述缓降器底部抵至所述脚踏连杆上。

[0010] 较佳的,其还设有消毒机构,所述消毒机构包括水箱、脚踩充气泵和喷淋头;所述水箱设于所述外桶一侧,所述脚踩充气泵配有充气管并通入所述水箱中,所述喷淋头设于所述桶体内,所述喷淋头配有喷淋管并与所述水箱底部接通。

[0011] 较佳的,所述手柄呈圆饼形。

[0012] 较佳的,所述脚踏连杆伸出所述外桶,所述踏板远离所述外桶。

[0013] 较佳的,所述桶盖上位于所述弹簧下面设有垫圈。

[0014] 本实用新型的疫区更衣脱衣间用垃圾桶工作机理及有益效果如下:

[0015] 1、本实用新型在桶盖上设置了所述按压机构,当投入防护服、隔离衣、靴套、口罩等医疗防护废弃物时,通过按压手柄使压板下压,可将上述废弃物压实,不仅可以避免混有病毒细菌等的尘埃飞扬,避免后续人员接触里面的废弃物,而且可有效提升垃圾桶的转载效率;

[0016] 2、本实用新型还设计了开盖机构,并且配设了缓降器,通过脚踩所述踏板,由脚踏连杆和撑杆的作用可顶起桶盖,超长设计的脚踏连杆可使踏板远离外桶,进而可避免接触垃圾桶,缓降器的设置则可以减缓桶盖的下降,当松开踏板后,缓降器对脚踏连杆施加阻力,减缓其转动,进而可减缓桶盖的下降,以此医护人员有充足的时间离开,避免通过快速下扑而使病毒细菌等污染物四处飞扬。

[0017] 3、本实用新型还设计了消毒机构,水箱中可盛放消毒液,当投入防护服、隔离衣、靴套、口罩等医疗防护废弃物后,可脚踩所述脚踩充气泵,向水箱中充气,进而可将消毒液通过喷淋管和喷淋头洒向桶内对污染物进行消毒,可有效降低后续人员的感染风险。

附图说明

[0018] 图1是本实用新型的疫区更衣脱衣间用垃圾桶的外部示意图;

[0019] 图2是本实用新型的疫区更衣脱衣间用垃圾桶的剖视图。

[0020] 附图标记

[0021] 外桶1,支撑座11,桶体2,桶盖3,垫圈31,按压机构4,压板41,竖杆42,弹簧43,手柄44,开盖机构5,踏板51,脚踏连杆52,撑杆53,缓降器54,消毒机构6,水箱61,脚踩充气泵62,喷淋头63。

具体实施方式

[0022] 以下结合具体实施例,对本实用新型作进一步说明。应理解,以下实施例仅用于说明本实用新型而非用于限定本实用新型的范围。

[0023] 实施例1

[0024] 图1和图2示出了本实用新型一较佳实施例的疫区更衣脱衣间用垃圾桶,其包括外桶1、桶体2、桶盖3、按压机构4、开盖机构5和消毒机构6。

[0025] 桶体2安装在外桶1中,桶盖3后边铰接在外桶1后沿上并可盖合在外桶1和桶体2上。

[0026] 按压机构4设于桶盖3上,包括压板41、竖杆42、弹簧43和手柄44,竖杆42 竖立穿过

桶盖3,压板41连于竖杆42底端,手柄44呈圆饼形并连于竖杆42的顶端,弹簧43套在竖杆42上并位于手柄44和桶盖3之间,桶盖3上位于弹簧43下面设有垫圈31。压板41可以是圆形,也可以是三角形、四边形或者其他的多边形。

[0027] 开盖机构5包括踏板51、脚踏连杆52、撑杆53和缓降器54。撑杆53设于桶体2后面,顶端与桶盖3铰接,底端与脚踏连杆52连接,脚踏连杆52向前伸至外桶1前面并与踏板51连接,进一步的,脚踏连杆52伸出外桶,踏板远离外桶。外桶1底部上面设有支撑座11,脚踏连杆52近中间部位转动安装在支撑座11上。缓降器54设于外桶1前面板内侧且底部抵至脚踏连杆52上。

[0028] 消毒机构6包括水箱61、脚踩充气泵62和喷淋头63;水箱61设于外桶一侧,脚踩充气泵62配有充气管并通入水箱中,喷淋头63设于桶体2内,喷淋头配有喷淋管并与水箱61底部接通。

[0029] 本实用新型的疫区更衣脱衣间用垃圾桶工作机理及有益效果如下:

[0030] 1、本实用新型在桶盖上设置了按压机构4,当投入防护服、隔离衣、靴套、口罩等医疗防护废弃物时,通过按压手柄44使压板41下压,可将上述废弃物压实,不仅可以避免混有病毒细菌等的尘埃飞扬,避免后续人员接触里面的废弃物,而且可有效提升垃圾桶的转载效率。

[0031] 2、本实用新型还设计了开盖机构5,并且配设了缓降器54,通过脚踩踏板51,由脚踏连杆52和撑杆53的作用可顶起桶盖3,超长设计的脚踏连杆52可使踏板51远离外桶,进而可避免接触垃圾桶,缓降器54的设置则可以减缓桶盖的下降,当松开踏板后,缓降器对脚踏连杆施加阻力,减缓其转动,进而可减缓桶盖3的下降,以此医护人员有充足的时间离开,避免通过快速下扑而使病毒细菌等污染物四处飞扬。

[0032] 3、本实用新型还设计了消毒机构6,水箱61中可盛放消毒液,当投入防护服、隔离衣、靴套、口罩等医疗防护废弃物后,可脚踩脚踩充气泵62,向水箱中充气,进而可将消毒液通过喷淋管和喷淋头63洒向桶内对污染物进行消毒,可有效降低后续人员的感染风险。

[0033] 以上已对本实用新型创造的较佳实施例进行了具体说明,但本实用新型创造并不限于实施例,熟悉本领域的技术人员在不违背本实用新型创新的前提下还可作出种种的等同的变型或替换,这些等同的变型或替换均包含在本申请权利要求所限定的范围内。

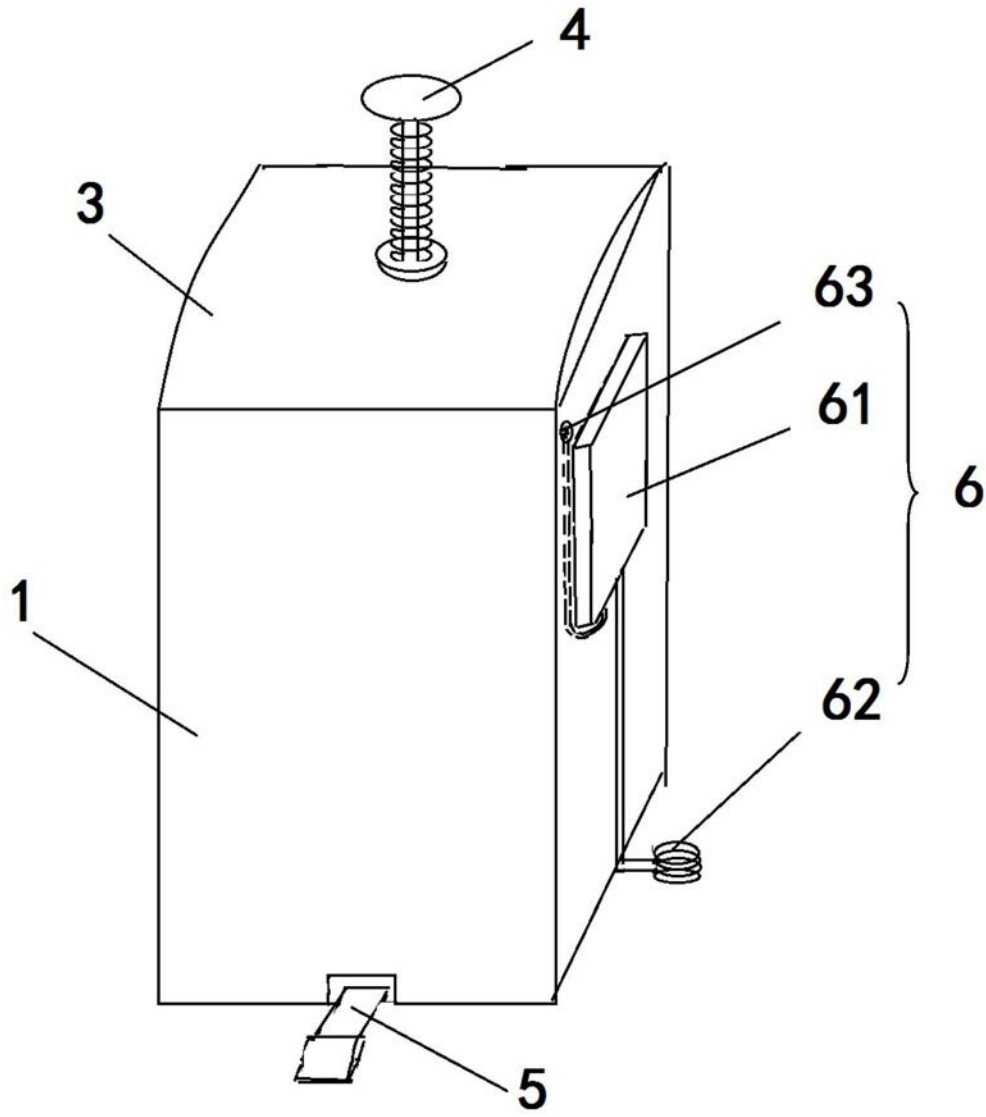


图1

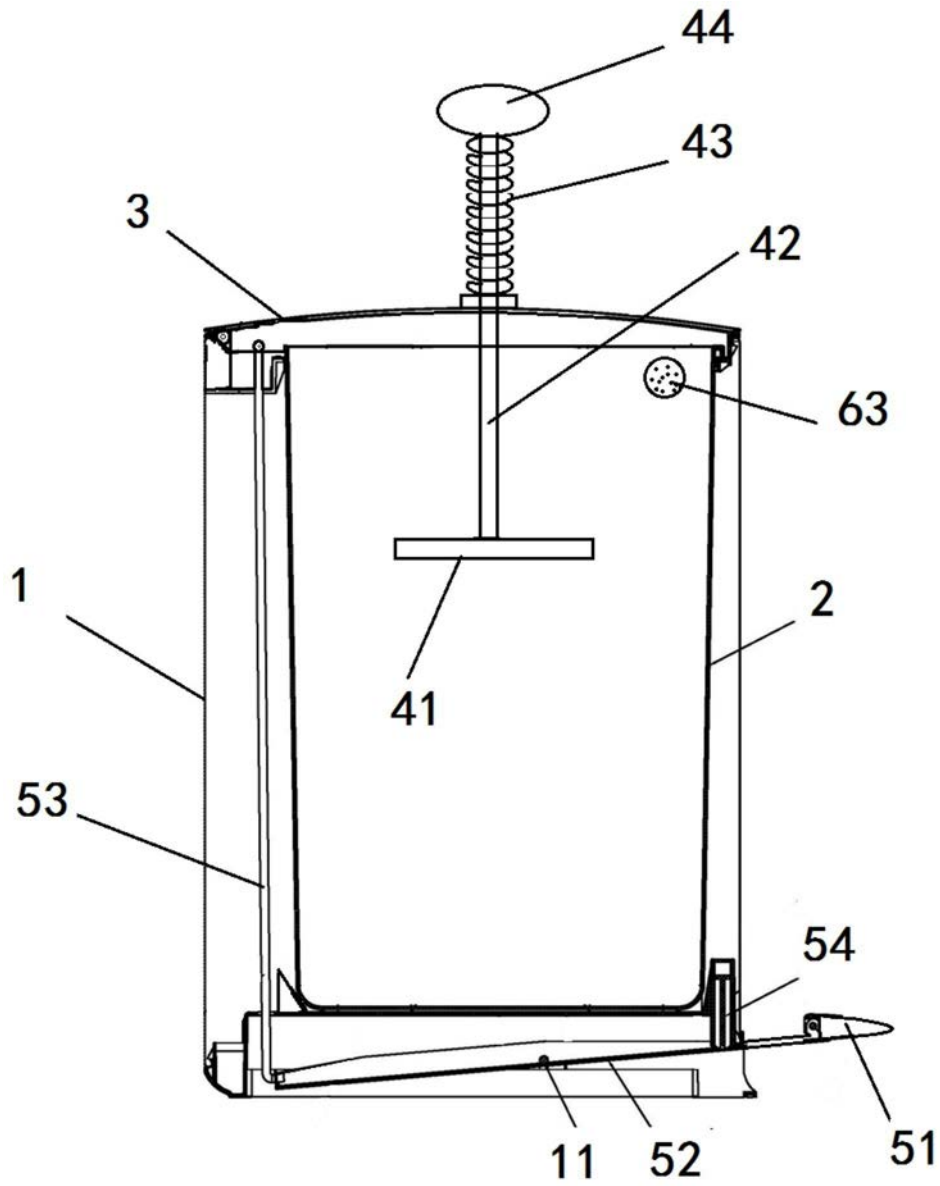


图2